

# STEPENASTI REGULATOR TEMPERATURE



## NAMENA

Stepenasti Regulator Temperature "SRT" služi kao element u vazдушnom grejanju, za praćenje temperature obrađenog vazduha koji se zagreva putem elektrogrejača.

Na bazi zadate temperature, regulator u određenim "stepenastim intervalima" daje impuls komandnom ormanu o uključivanju-isključivanju odgovarajućih grupa elektro-grejača.

Primenom stepenastog regulatora temperature, u mogućnosti smo da održavamo stalnu, tj. zahtevanu temperaturu vazduha koji se prinudnim putem ubacuje u prostoriju.

## KONSTRUKCIJA

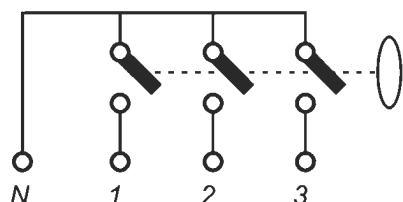
Element "SRT" izrađen je od nerđajućih materijala. Sa elektro strane, ožičenje sa kontaktima, izrađeno je po važećim tehničkim normama.

## MONTAŽA

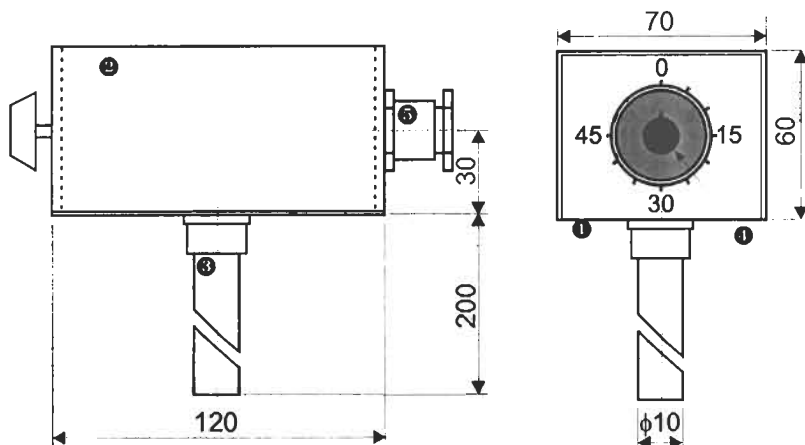
Stepenasti regulator temperature postavlja se u neposrednoj blizini (cca. 50 cm) iza elektrogrejača vazduha na ravnoj deonici.

Uz svaki isporučeni "SRT" dobija se montažna nalepnica - crtež po kojem je potrebno izvršiti bušenje otvora na limenom kanalu, a zatim vijcima pričvrstiti podnožje regulatora.

Povezivanje sa elektro strane izvršiti odgovarajućim kablom (5x1,5mm<sup>2</sup>) za komandni napon prema priloženoj šemi.

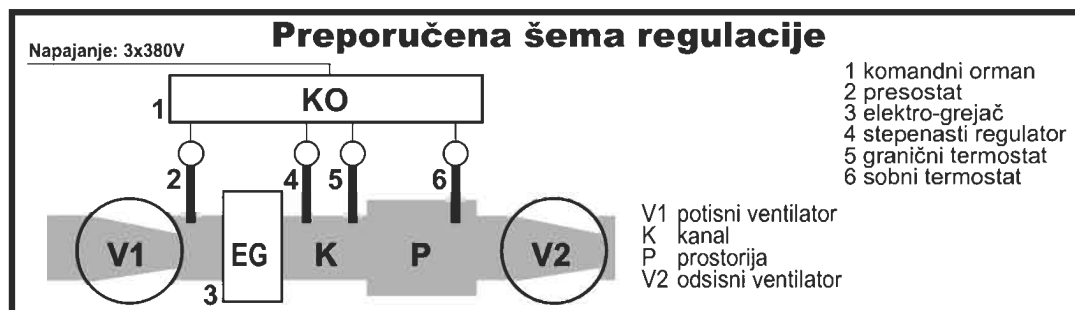


Iz priključnica **1, 2 i 3** komandni napon **N** odvesti do odgovarajućih grupa kontaktora za elektrogrejače u komandnom ormanu.



### LEGENDA:

1. Podnožje kutije
2. Poklopac kutije
3. Sonda
4. Dugme za regulaciju
5. Uvodnik



Preduzeće za inženjering, termotehniku,  
proizvodnju i trgovinu sa d.o.o.



11080 Zemun, Nikole Tesle 5  
tel: 2601-741; 2605-082; fax: 2600-436  
<http://www.viscompany.com>  
[office@viscompany.com](mailto:office@viscompany.com)