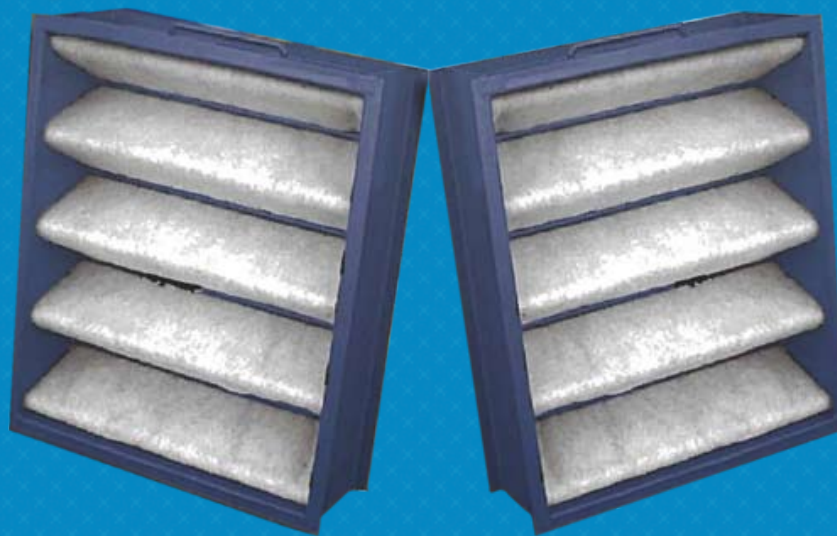


KASETNI FILTER



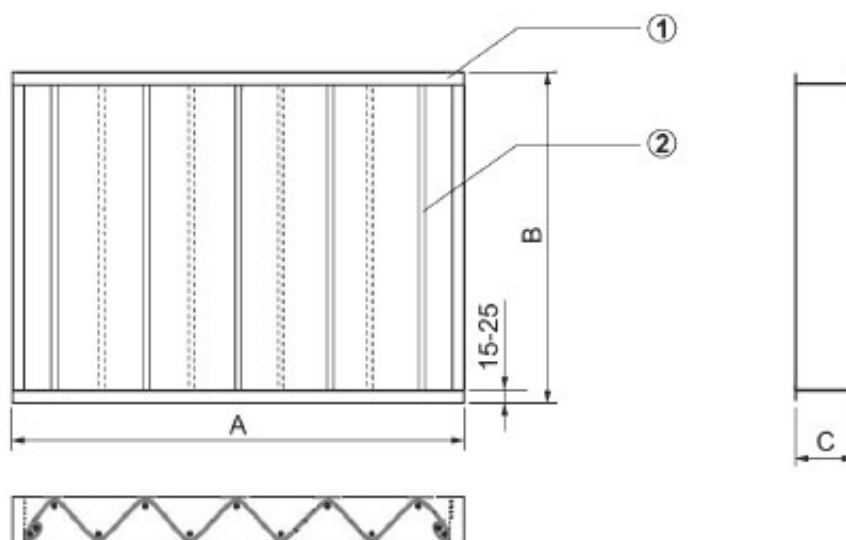
FCC

PREDUZEĆE ZA INŽENJERING, TERMOTEHNIKU,
PROIZVODNJU I TRGOVINU d.o.o.



FILTER KLASSE EU2-EU4

TIP: FCC



LEGENDA

- 1-Okvir izrađen (zavaren) od dekapiranog profilisanog lima debljine 1,5 mm
- 2-Držači filterskog platna od okruglog vučenog čelika zavareno (zakovano) za okvir (Ø6 ili Ø8)
- 3-Zaštita. Kompletna filterska konstrukcija zaštićena je od korozije plastificiranjem.

NAMENA

Koristi se za filtriranje vazduha u odgovarajućoj klasi u klima-komorama, klima ormanima i slično.

KONSTRUKCIJA

Izuzetno je čvrsta i trajna, odlikuje se veoma lakom zamenom filterskog platna.

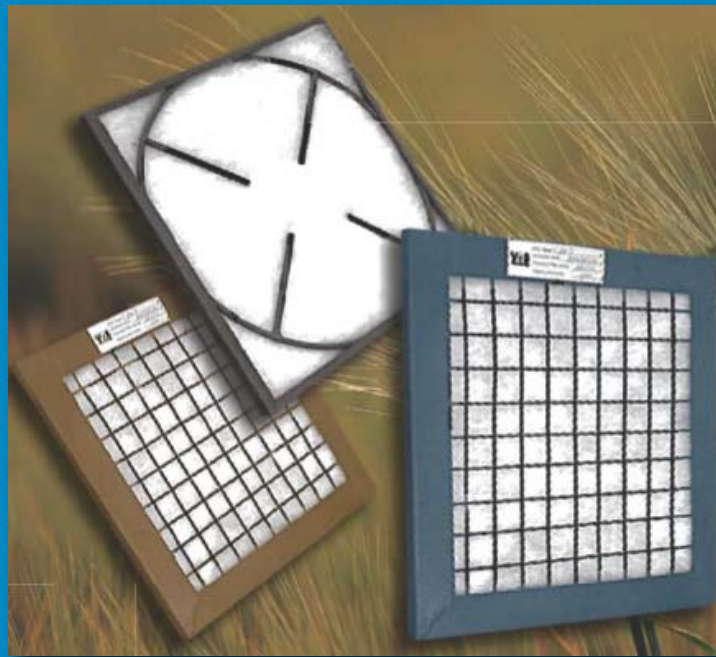
DIMENZIJE

Tabela dimenzija nije data, jer se na tržištu pojavljuje veliki broj nestandardnih dimenzija. Mi smo u mogućnosti da proizvedemo sve dimenzije po vašem zahtevu, bilo koju kombinaciju A x B.

OZNAKE ZA NARUČIVANJE

Tip: **FCC**
Klasa: EU2, EU3, EU4
Dimenzija: A x B x C
Komada: _____

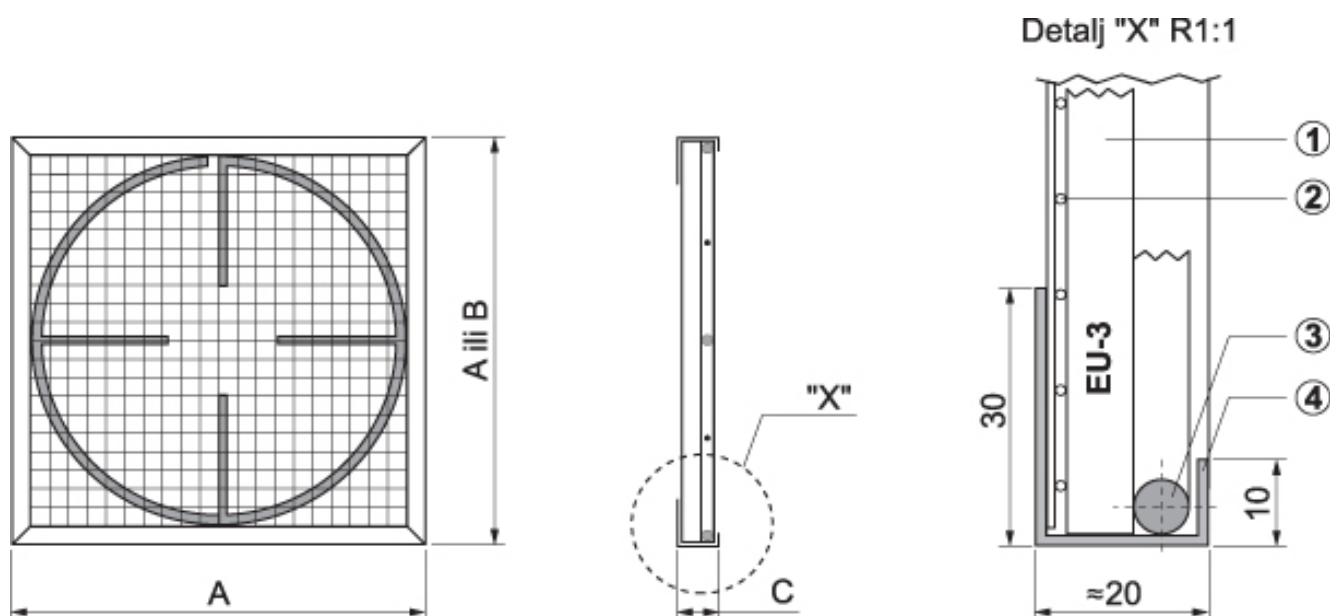
PANELNI-RAVNI FILTER



RF

PREDUZEĆE ZA INŽENJERING, TERMOTEHNIKU,
PROIZVODNJU I TRGOVINU d.o.o.





LEGENDA

- 1 - Filtersko platno klase EU2, EU3 ili EU4
- 2 - Čelična (varena) mreža
- 3 - Držać filterskog platna (Ø5 mm)
- 4 - Okvir od dekapiranog - profilisanog lima debljine 1,5 mm
- 5 - Zaštita od korozije plastificiranjem

NAMENA

Koristi se za filtriranje vazduha u odgovarajućoj klasi po svim instalacijama.

KONSTRUKCIJA

Laka, stabilna, čvrsta i dugotrajna; odlikuje se veoma lakom zamenom filterskog platna.

DIMENZIJE

Tabela standardnih dimenzija nije data iz razloga što se u zahtevima pojavljuju nestandardne dimenzije. Mi smo u mogućnosti da izradimo sve kombinacije A x B po vašem zahtevu.

OZNAKE ZA NARUČIVANJE

Tip: **RF**
 Klasa: EU2, EU3 ili EU4
 Dimenzija: A x B x C
 Komada: _____

FILTER ZA MASNA ISPARENJA



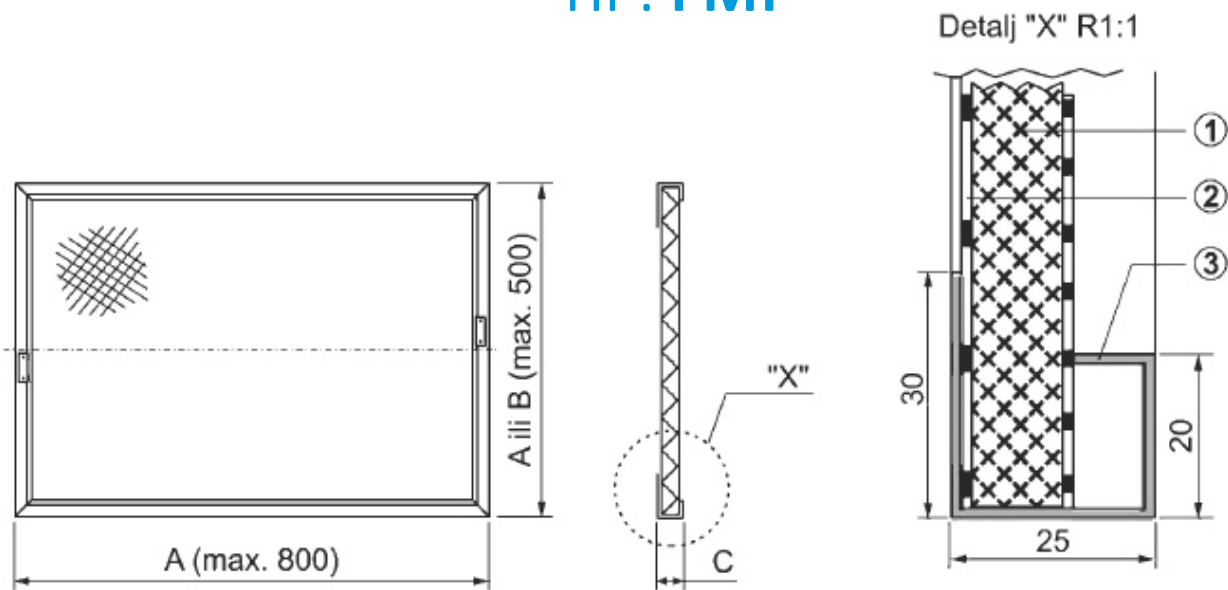
FMI

PREDUZEĆE ZA INŽENJERING, TERMOTEHNIKU,
PROIZVODNJU I TRGOVINU d.o.o.



FILTER ZA MASNA ISPARENJA

TIP: FMI



LEGENDA

- 1 - Filtersko platno u tri sloja od specijalno pletene tanke žice
- 2 - Mreža - razvučeni aluminijum
- 3 - Okvir od aluminijumskog profilisanog lima ili drugog nerđajućeg materijala
- 4 - Ispuna ("čarapice") može biti od inox-a, mesinga ili aluminijuma.

NAMENA

Ovakvi filteri koriste se za odvajanje masnoća iz ventiliranog - otpadnog vazduha, naročito u kuhinjskim haubama, sabirnim kutijama i drugo.

Mogu se koristiti u sistemima klimatizacije kao prefilteri.

KONSTRUKCIJA

Lagana i čvrsta; lako se održava (potapanjem u vruću vodu sa jakim deterdžentom, a zatim ispiranjem u čistoj vodi).

DIMENZIJE

Tabela standardnih dimenzija nije data jer smo u mogućnosti da napravimo sve kombinacije B x H, obzirom da se prilagođavamo uslovima tržišta jer postoji veliki broj kuhinja koje funkcionišu sa starim konstrukcijama filtera.

OZNAKE ZA NARUČIVANJE

Tip: **FMI**
Dimenzije: A x B x C
Ispuna: INOX, Ms, Al
Komada: _____

VREĆASTI FILTER



V F

PREDUZEĆE ZA INŽENJERING, TERMOTEHNIKU,
PROIZVODNJU I TRGOVINU d.o.o.



IZRADA

Proizvodimo ih u standardnim i nestandardnim dimenzijama, u klasama od G3 do F7.