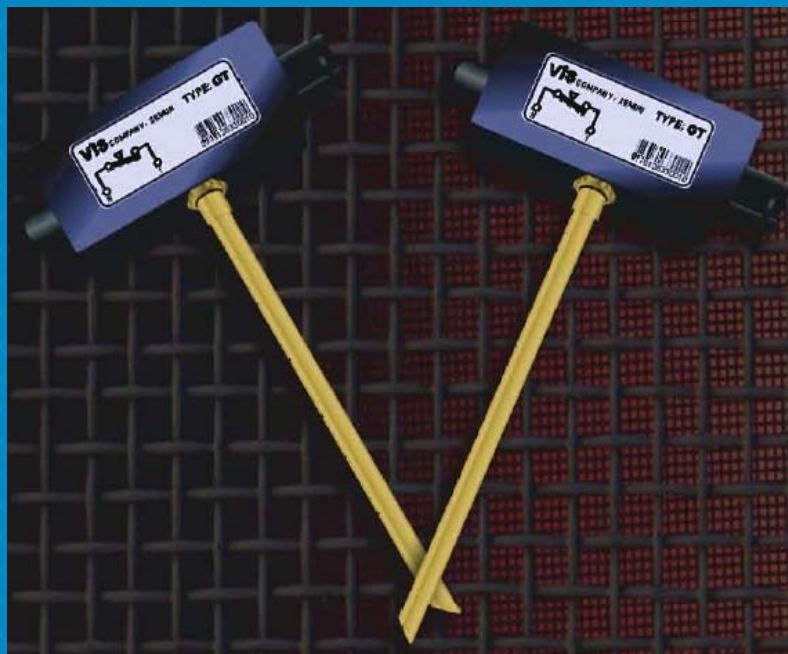


GRANIČNI TERMOSTAT



GT

PREDUZEĆE ZA INŽENJERING, TERMOTEHNIKU,
PROIZVODNJU I TRGOVINU d.o.o.



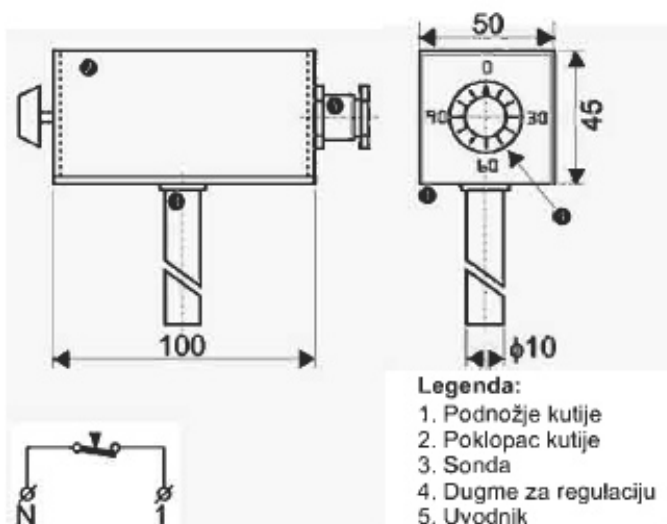
PRIMENA

Granični termostat se ugrađuje u instalaciju vazdušnog grejanja iza elektro-grejača. Priпада grupi sigurnosnih elemenata. U slučaju povišene temperature obrađenog vazduha, granični termostat ima zadatak da isključi kompletan elektro-grejač i dalje da da signal za alarm.

KONSTRUKCIJA

Svi delovi, kao i kućište izrađeni su od lakih i nerđajućih materijala.

Cela konstrukcija je prilagođena radi lakše ugradnje, povezivanja i eventualnog servisiranja.



MONTAŽA

Granični termostat, kao element se montira iza elektro-grejača u vazdušnom kanalu i podešava se za 50°C višu vrednost od zahtevane temperature vazduha. Uz svaki element isporučuje se nalepnica za montažu po kojoj je potrebno izbušiti otvore, a zatim sam element pričvrstiti za limeni kanal.

POVEZIVANJE

Povezivanje graničnog termostata izvodi se prema šemi sa odgovarajućim kablom preseka 3 x 1,5 mm².

NAPOMENA

Granični termostat praktično je regulacioni termostat. Povezuje se u sklopu sa relejom (preko samodržećeg kontakta), kao i tasterom za resetovanje. Relej (220 V) i taster nalaze se u komandnom ormanu i služe kao uslov za upuštanje elektro-grejača u rad.

