

# MEHANIČKI STEPENASTI REGULATOR TEMPERATURE



# SRT

PREDUZEĆE ZA INŽENJERING, TERMOTEHNIKU,  
PROIZVODNJU I TRGOVINU d.o.o.



# NAMENA

Mehanički stepenasti regulator temperature "SRT" služi kao element u vazдушnom grejanju, za praćenje temperature obrađenog vazduha koji se zagreva putem elektrogrejača.

Na bazi zadate temperature, regulator u određenim "stepenastim intervalima" daje impuls komandnom ormanu o uključivanju-isključivanju odgovarajućih grupa elektro-grejača. Primenom stepenastog regulatora temperature, u mogućnosti smo da održavamo stalnu, tj. zadržanu temperaturu vazduha koji se prinudnim putem ubacuje u prostoriju.

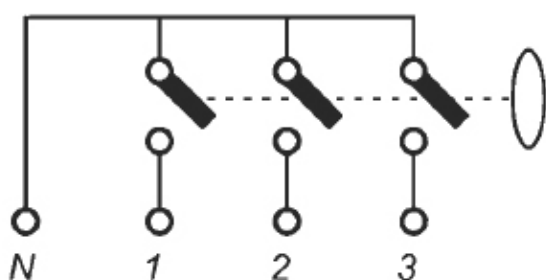
# KONSTRUKCIJA

Element "SRT" izrađen je od nerđajućih materijala. Sa elektro strane, ožičenje sa kontaktima izrađeno je po važećim tehničkim normama.

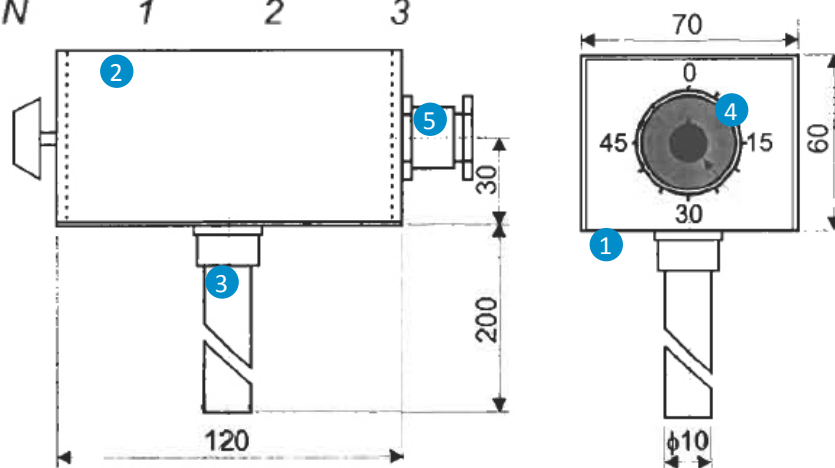
# MONTAŽA

Stepenasti regulator temperature postavlja se u neposrednoj blizini (cca. 50 cm) iza elektrogrejača vazduha na ravnoj deonici.

Uz svaki isporučeni "SRT" dobija se montažna nalepnica - crtež po kojem je potrebno izvršiti bušenje otvora na limenom kanalu, a zatim vijcima pričvrstiti podnožje regulatora. Povezivanje sa elektro strane izvršiti odgovarajućim kablom (5x1,5mm<sup>2</sup>) za komandni napon prema priloženoj šemi.



Iz priključnica **1, 2 i 3** komandni napon **N** odvesti do odgovarajućih grupa kontaktora za elektrogrejače u komandnom ormanu.



### LEGENDA:

- 1. podnožje kutije
- 2. poklopac kutije
- 3. sonda
- 4. dugme za regulaciju
- 5. uvodnik

