

“PROPOM” POŽARNO OTPORNA MASA



PROPOM

PREDUZEĆE ZA INŽENJERING, TERMOTEHNIKU,
PROIZVODNJU I TRGOVINU d.o.o.



IDEJA - PROJEKTI ZADATAK

Preduzeće "VIS company" je 1999. godine prvi put plasiralo na tržište požarnootpornu masu "PROPOM". Prva verzija mase imala je vatrootpornost 90'. Drugo atestiranje "PROPOM" mase obezbedilo je atest vatrootpornosti od 120'.

Sa novim uslovima došle su i nove mogućnosti upotrebe mase u širem smislu, pored ustaljene obrade prodora i zaštite kablova.

Po sugestiji naših Investitora posebno smo izvršili ispitivanje sledećih slučajeva:

- Zaptivanje spojnica fuga između raznorodnih materijala;
- Obrada požarnootpornih klapni kada se nalaze van ravni zida;
- Zaptivanje prodora prolaza požarnootpornih klapni kroz požarni zid.

ORGANOLEPTIČKA SVOJSTVA

- Netoksična.
- Nesagoriva.
- Dobro lepljiva za sve građevinske materijale.
- Lako se nanosi u svim ravnima.

NAČIN NANOŠENJA MASE

- Ručno, odgovarajućim alatom.
- Brizganjem.
- Ulivanjem (potrebna posebna oprema).

OSNOVNA PRIMENA - NAMENA

Zaštita - ostvarivanje otpornosti prema požaru sledećih elemenata:

1. Elementa vazdušnih kanala, odnosno požarno otpornih klapni koje su nepravilno ugrađene van zida (leptir klapne je van zida);
2. Zaptivanje fuga po obodu požarno otpornih klapni kada su pravilno ugrađene;
3. Elementa spojeva limenih kanala i požarno otpornih klapni i drugih instalacija;
4. Zaptivanje fuga između zidanih konstrukcija od različitog materijala.

TEHNIČKE OSOBINE

"PROPOM" masa, proizvod preduzeća "Vis company" iz Zemuna, napravljena je od vatrootpornih veziva i neorganskih materijala. U dodiru sa plamenom efikasno štiti zaštićeni materijal, sprečava širenje dimnih (sagorelih) gasova kroz fuge i prodore u susedne prostorije.

Lako se nanosi (u svim ravnima) na sve građevinske materijale, kao što su: beton, cigla siporex, lim itd.

TIP	BOJA	GUSTINA	GORIVOST	TOKSIČ	PRIONJIVOST	DEBLJINA SLOJA*
PROPOM masa	Siva	1,45 g/cm ³	Ne gori	Nije toksična	Dobra	5-20 mm

*NAPOMENA:

Debljina sloja koji se nanosi zavisi od konfiguracije elementa koji se štiti.

UGRADNJA - NANOŠENJE

PROPOM masa se može nanositi ručno, odgovarajućim alatom za ovu vrstu radova, ili brizganjem ukoliko su elementi koje treba zaštititi nepristupačni.

Ručni alat, brizgaljke, zaprljana mesta i sav ostali materijal koji je došao tokom rada u kontakt sa PROPOM masom pere se brzo i lako običnom vodom.

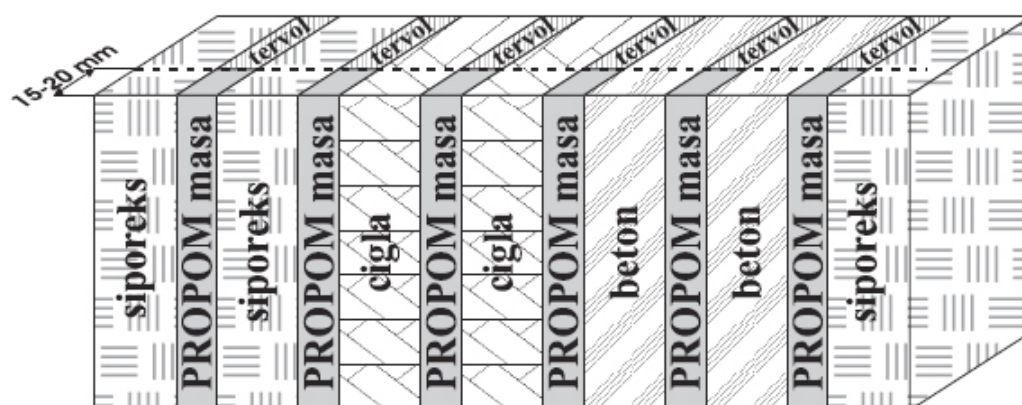
ZAPTIVANJE SPOJNICA - FUGA (slika 1)

Vrlo često je potrebno izvršiti zaštitu prema požaru spojnica-fuga između dva raznorodna materijala. To se lako postiže PROPOM masom na sledeći način:

U spojnicu-fugu se ubaci TERVOL #50mm, a prema vidnoj ravni ostavi se vazdušni prostor u zavisnosti od konfiguracije površine. Ovaj ostavljeni prostor popuni se PROPOM masom i poravna se. Debljina ukupno nanese-ne PROPOM mase treba da bude 15-20mm.

U IMS institutu na uzorku uspešno je ispitana masa na različitim materijalima i to:

- siporex - siporex
- siporex-cigla
- cigla- cigla
- cigla-beton
- beton- beton
- beton-siporex



Slika 1

OBRADA POŽARNOOTPORNIH KLAPNI KADA JE LEPTIR VAN RAVNI ZIDA

Na crtežu list 1 skica B i C prikazuju slučajeve ugradnje požarnootpome klapne kadaje ista dislocirana u odnosu na ravan zida:

- Slučaj B list klapne van ravni zida za rastojanje “x”.

- Slučaj C list klapne udaljen za rastojanje “x + y”, odnosno ima prirubnički spoj koji je van ravni zida

Po obodu otvora postavi se TERVOL, cca 50 x 50mm. Limeni kanal na mestu nanošenja PROPOM mase treba očistiti i odmastiti. Preko TERVOLA sa prednje strane nanosi se PROPOM masa u dva sloja, nakon čega se obrađena površina poravna. Debljina ukupno nanese-ne PROPOM mase treba da bude 15-20mm.

Limeni deo kanala van ravni zida i do ose lista požarnootpome klapne očistiti i odmastiti, zatim naneti sloj PROPOM mase i sačekati neko vreme da se osuši i prione na limenu površinu. Preko ovog premaza postavlja se rabić žica, a preko nje nanosi drugi sloj PROPOM mase, nakon čega se obrađena površina poravna.

Debljina ukupno nane sene PROPOM mase treba da bude 15-20mm. Posle nanetog drugog sloja površine mogu da se obrade fino.

Na listu 2 crteži B/2 i C/3 prikazane su obrađene klapne sa oznakama ugrađenih elemenata.

Dobijeni su odlični rezultati. Sve fuge izdržale su vreme od 2h odnosno 120', između raznorodnih materijala postignuta je homogenost.

OBRADA PRODORA KROZ ZID

Na mestima prodora elemenata kao što su:

- Požarnootpornie klapne,
- ventilacioni kanali,
- razni cevovodi,
- regali,
- kablovi,

višak otvora ozidati, a preostali deo prostora ubaciti tervol cca # 50 mm po obodu do vidne ravni, da bude uvučen od iste 15 - 20 mm. Ovaj prostor se popunjava PROPOM masom. PROPOM masu nanositi u dva sloja u kratkom vremenskom razmaku. Masu razvući da prione levo i desno uz bočne ravni.

Na listu 1, slika "A" - pokazana je klapna pre obrade.

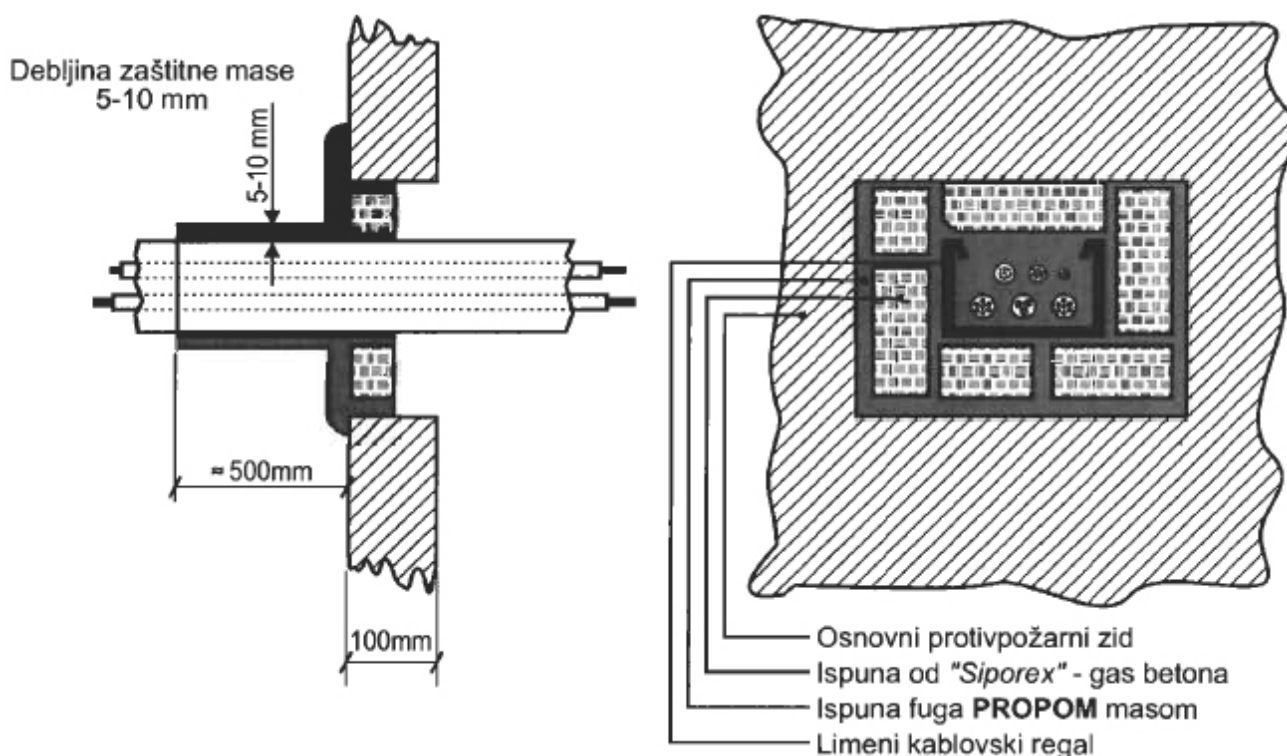
Na listu 2, slika "A 1" - pokazana je klapna posle obrade.

OBRADA PRODORA KABLOVA KROZ ZID

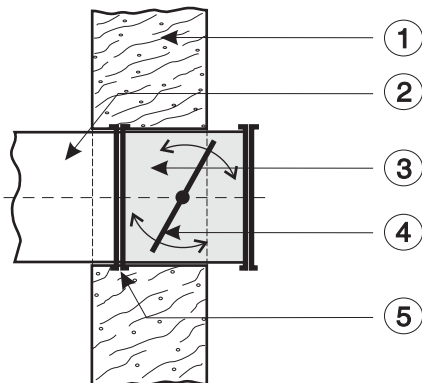
PROPOM masom se mogu štiti i elektro i PTT kablovi svih dimenzija u regalu ili van njega.

Ukoliko su kablovi van regala moraju se povezati u snop, i nakon toga se zaštićuju PROPOM masom dužine L = 500 mm jednostrano, kao i prodor kroz koji su kablovi prošli.

Kablovi koji su polegnuti u regalima pričvršćuju se za regal i zaštite se PROPOM masom, kao i regal u kojem su polegnuti kablovi.



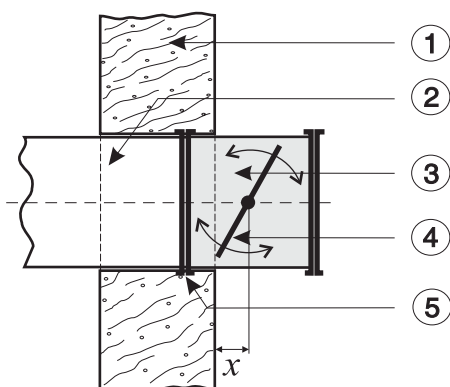
Tip A Klapna je normalno postavljena -
list klapne je u zidu



LEGENDA:

- 1 - Zid
- 2 - Ventilacioni kanal
- 3 - Požarna klapna
- 4 - List klapne
- 5 - Prirubnički spoj

Tip B Klapna je postavljena u zidu ali -
list klapne je van zida za rastojanje "x"



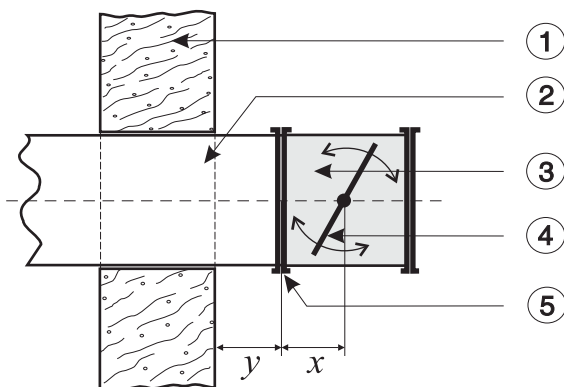
LEGENDA:

- 1 - Zid
- 2 - Ventilacioni kanal
- 3 - Požarna klapna
- 4 - List klapne
- 5 - Prirubnički spoj

Napomena:

Rastojanje "x" je van zida - njega treba vatrootporno izolovati

Tip C Klapna je postavljena na kanal koji je -
van zida za rastojanje "y"



LEGENDA:

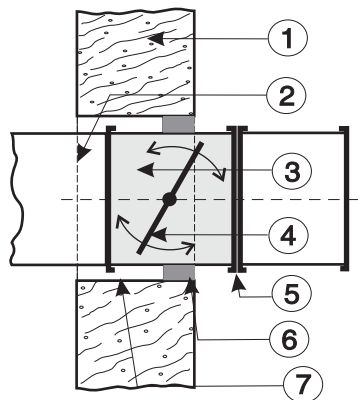
- 1 - Zid
- 2 - Ventilacioni kanal
- 3 - Požarna klapna
- 4 - List klapne
- 5 - Prirubnički spoj

Napomena:

Rastojanje od zida "y" + "x" do ose leptira vatrootporno izolovati
Izbegavati "y" → L < 500 mm

Tip A/1

Klapna je normalno postavljena -
list klapne je u zidu

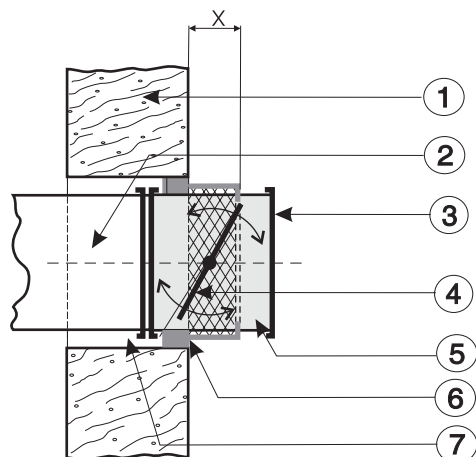


LEGENDA:

- 1 - Zid
- 2 - Ventilacioni kanal
- 3 - Požarna klapna
- 4 - List klapne
- 5 - Prirubnički spoj
- 6 - "PROPOM" masa
- 7 - Mineralna vuna

Tip B/2

Klapna je postavljena u zidu ali -
list klapne je van zida za rastojanje "x"



LEGENDA:

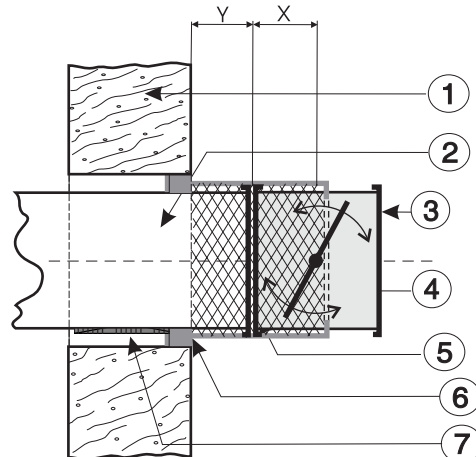
- 1 - Zid
- 2 - Ventilacioni kanal
- 3 - Požarna klapna
- 4 - List klapne
- 5 - Prirubnički spoj
- 6 - "PROPOM" masa po obodu klapne sa rabić žicom 15-20 mm
- 7 - Mineralna vuna

Napomena:

Rastojanje "x" je van zida vatrootporno izolovano

Tip C/3

Klapna je postavljena na kanal koji je -
van zida za rastojanje "y"



LEGENDA:

- 1 - Zid
- 2 - Ventilacioni kanal
- 3 - Požarna klapna
- 4 - List klapne
- 5 - Prirubnički spoj
- 6 - "PROPOM" masa po obodu klapne sa rabić žicom 15-20 mm
- 7 - Mineralna vuna

Napomena:

Rastojanje od zida "y" + "x" do ose leptira vatrootporno izolovano