

# POŽARNOOTPORNE REŠETKE ZA IZJEDNAČAVANJE PRITISKA



# POR

PREDUZEĆE ZA INŽENJERING, TERMOTEHNIKU,  
PROIZVODNJU I TRGOVINU d.o.o.



## IZRADA

Izrađena je od čeličnog lima debljine 1,5mm. Između lamela nalazi se ekspanzirajuća traka koja na temperaturi od 100°C ekspandira 200%, pri tom vrši zaptivanje između lamela i sprečava prodor toplote i dima.

Preko slobodnih površina lamela vrši se strujanje vazduha i izjednačavanje pritiska.

## UGRADNJA

Ugrađuje se na svim mestima gde je potrebno obezbediti izjednačavanje pritiska vazduha, a da u slučaju požara ne dode do neželjenog prelaska vatre i dimnih gasova.

Ugradnja se može vršiti na sledećim mestima:

- pregradnim zidovima,
- pregradnim vratima,
- kotlarnicama,
- prostorijama za provetravanje,
- za izjednačavanje pritiska,
- trafo stanicama,
- kućnim kotlarnicama.

Ispitana u institutu IMS u Beogradu na 120 minuta.

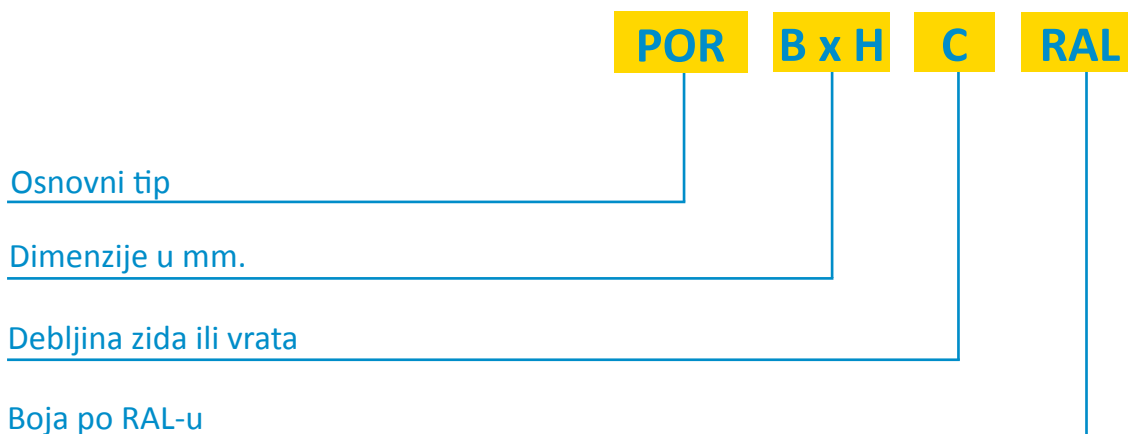
## TIPOVI POŽARNOOTPORNIH REŠETKI ZA IZJEDNAČAVANJE PRITISKA

Proizvodi se u jednom tipu standardne širine 60mm.

Isporučuje se sa maskom za traženu debljinu otvora.

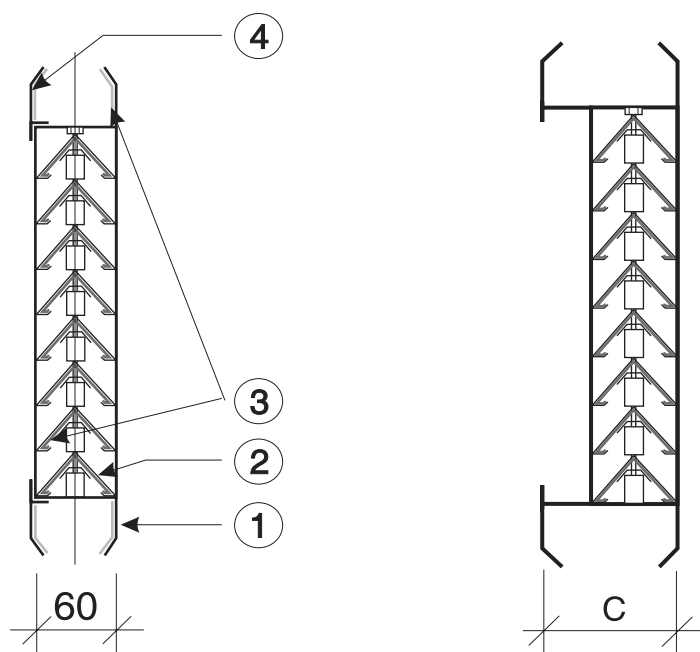
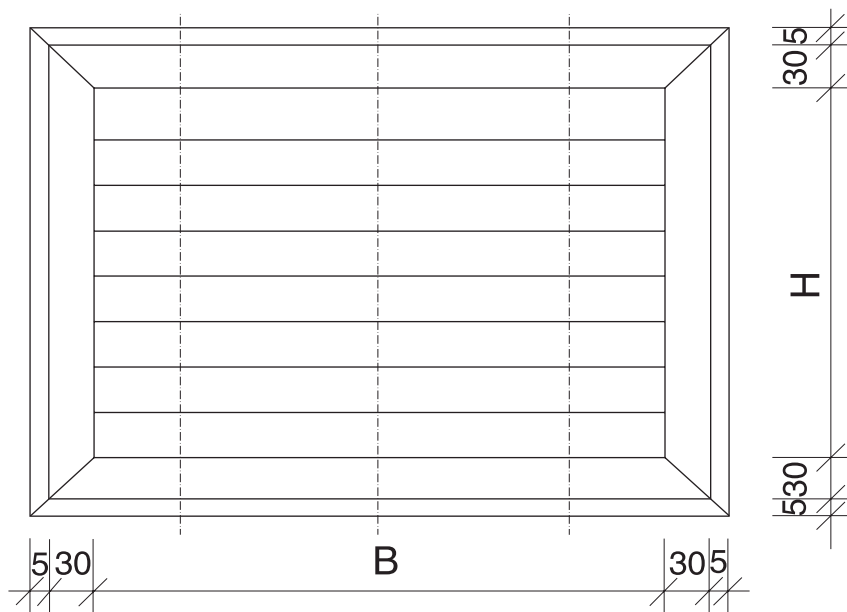
Standardna izvedba je u sivoj boji RAL 9006. Postoje opcije u drugim bojama po ton karti RAL-a.

## OZNAČAVANJE POŽARNOOTPORNIH REŠETKI ZA IZJEDNAČAVANJE PRITISKA



**Primer za narudžbu:** P.O.R 490 x 350 RAL 9002

## DIMENZIJE



Nazivna mera je dimenzija svetlog preseka.

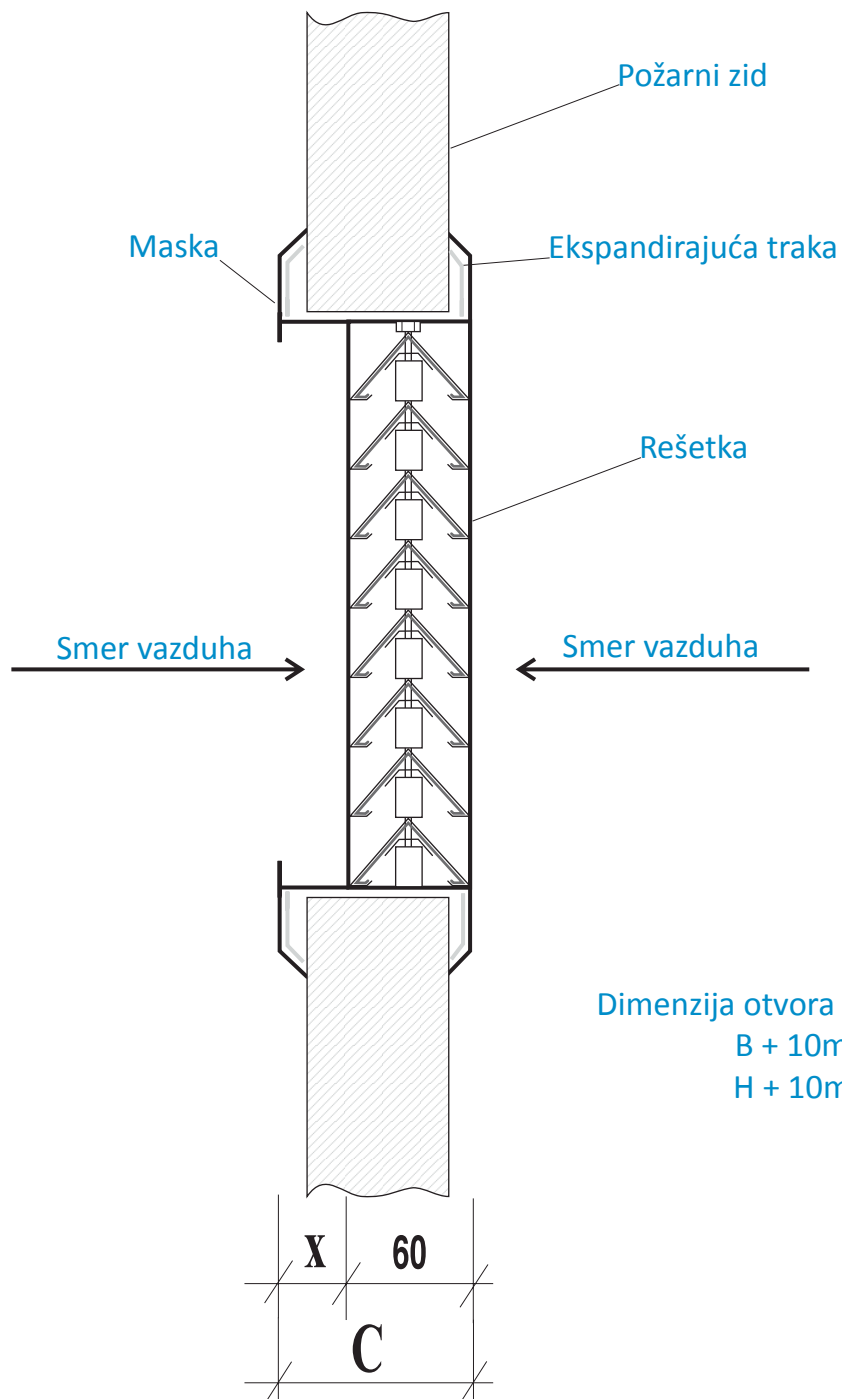
### LEGENDA:

- 1 - Kućište
- 2 - Lamelle
- 3 - Ekspandirajuća traka
- 4 - Maska

B mm	H mm
490	350
700	500
910	650

Standardna širina iznosi 60mm.

# NAČIN UGRADNJE



# DIJAGRAM ZA ODREĐIVANJE PADA PRITISKA U ZAVISNOSTI OD BRZINE STRUJANJA VAZDUHA ZA POR

