

# REGULACIONE ŽALUZINE



# RŽ-1

# RŽ-2

PREDUZEĆE ZA INŽENJERING, TERMOTEHNIKU,  
PROIZVODNJU I TRGOVINU d.o.o.



# IZRADA

Izrađuju se od čeličnog pocinkovanog lima odgovarajućih debljina radi krutosti.  
Ležišta osovina lopatica izrađuju se od mesinga.

# LOPATICE

Lopaticke regulacione žaluzine izrađuju se u alatima radi većeg stepena tačnosti, tj. radi boljeg zaptivanja poprečnog preseka.

Lopaticke se kreću preko polužnog mehanizma u istom smeru.

# TIPOVI

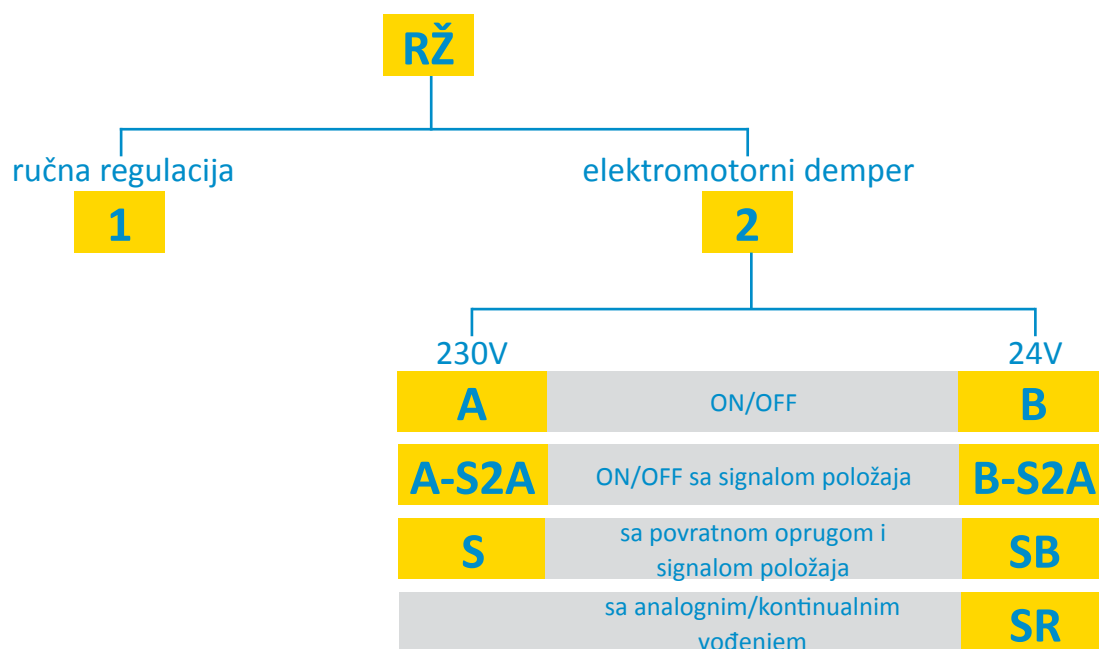
## RŽ-1

Žaluzina za ručnu regulaciju obezbeđena je mehanizmom za podešavanje i pričvršćivanje kao i skalom za definisanje položaja lopaticke, sa podeonom skalom 0-90°.

## RŽ-2

Žaluzina za automatsku regulaciju obezbeđena je poteznom polugom za vezu sa automatskim pokretačem koji može biti u kontinualnom ili On/Off režimu rada.

# OZNAKE ZA NARUČIVANJE



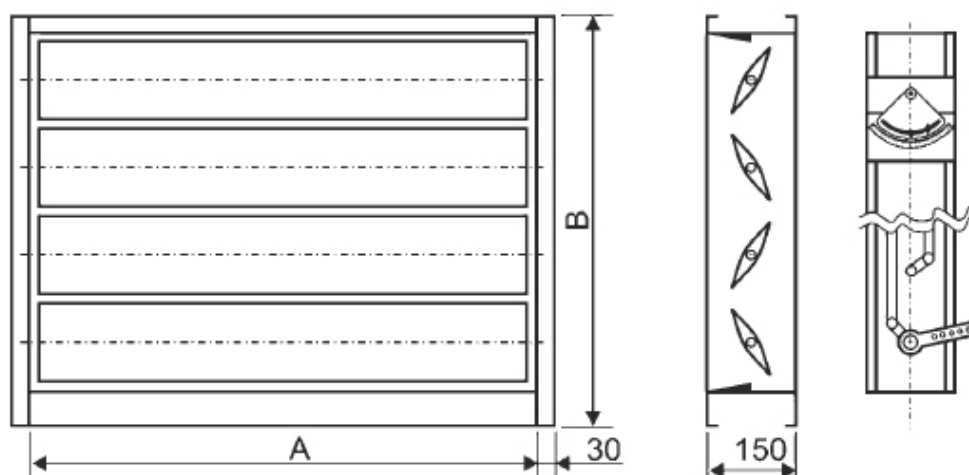
## PRIMERI NARUČBINA

**RŽ-1** — demper/žaluzina sa ručnom regulacijom

**RŽ-2-A-S2A** — elektromotorni demper/žaluzina ON/OFF sa signalom položaja, 230V

## DIMENZIJE

DIMENZIJE	
250	250
315	315
400	400
500	500
630	630
800	800
1000	
1250	



## NAPOMENA

Zbog sve većih zahteva tržišta u mogućnosti smo da na zahtev kupca proizvedemo željene dimenzije prema potrebama instalacije i zahtevima korisnika.

U tabeli su date okvirne dimenzije.