




Pokretač dempera za otvaranje regulacionih dempera u instalacijama automatskog upravljanja sistemima ventilacije i klimatizacije

- Za dempere do ca. 1 m<sup>2</sup>
- Obrtni moment 5 Nm
- Nominalni napon AC 100...240 V
- Upravljanje: on/off ili 3-tačkovno


**Tehnički podaci**

<b>Električni podaci</b>	Nominalni napon	AC 100 ... 240 V, 50/60 Hz	
	Nominalni opseg napona	AC 85 ... 265 V	
	Potrošnja	U radu	1.5 W pri nominalnom obrtnom momentu
		U mirovanju	0.4 W
	Za kabliranje	4 VA	
<b>Funkcionalni podaci</b>	Povezivanje	Kabl 1 m, 3 x 0.75 mm <sup>2</sup>	
	Nominalni obrtni moment	Min. 5 Nm pri nominalnom naponu	
	Smer rotacije	Izmenjiv pomoću preklopke 0  ili 1 	
	Ručno pokretanje	Pritiskom na dugme za oslobađanje mehanizma	
	Ugao rotiranja	Max. 95°, mogućnost ograničenja sa obe strane pomoću podesivih, mehaničkih graničnika	
	Vreme obrtanja	150 s	
	Nivo buke	Max. 35 dB (A)	
<b>Sigurnosna zaštita</b>	Indikator položaja	Mehanički	
	Klasa zaštite	II Potpuno izolovan 	
	Stepen zaštite	IP54 u svim položajima	
	EMC	CE prema 89/336/EEC	
<b>Dimenzije / Težina</b>	Niski napon	CE prema 73/23/EEC	
	Način rada	Tip 1 (prema EN 60730-1)	
	Temperatura okoline	-30 ... + 50°C	
	Temperatura skladištenja	-40 ... + 80°C	
	Relativna vlažnost okoline	95% r.H., bez kondenzacije (EN 60730-1)	
	Održavanje	Nije potrebno održavanje	
	Dimenzije	Vidi "Dimenzije" na strani 2	
	Težina	ca. 500 g	

**Napomene o sigurnosti**


- Pokretač dempera se ne sme koristiti van specificirane oblasti primene, posebno ne u avionima ili bilo kom vazduhoplovu.
- Pažnja: Napon napajanja !
- Montažu može obaviti samo obučeno osoblje. Moraju se uzeti u obzir svi važeći propisi.
- Uređaj se sme otvoriti samo kod proizvođača. Ne sadrži ni jedan deo koji se može menjati ili reparirati od strane korisnika.
- Kabl se ne sme uklanjati sa uređaja.
- Pri računanju potrebnog obrtnog momenta, uzeti u obzir podatke od proizvođača dempera (poprečni presek, izvedba, strana montaže), kao i protok vazduha.
- Uređaj sadrži električne i elektronske komponente i ne sme se bacati kao kućni otpad. Moraju se poštovati svi važeći lokalni propisi i regulativa.

## Karakteristike

- Jednostavna direktna montaža** Jednostavna montaža direktno na osovinu dempera pomoću univerzalne stezaljke. Dodat je deo za prišvršenje u cilju sprečavanja okretanja celog pokretača.
- Ručni režim rada** Ručno okretanje je moguće pritiskom na dugme za oslobađanje mehanizma (prenosni mehanizam je oslobođen sve dok je dugme pritisnuto).
- Podešavanje ugla zakretanja** Ugao zakretanja se podešava pomoću mehaničkih graničnika.
- Visoka pouzdanost rada** Pokretač je zaštićen od preopterećenja, nisu potrebni krajnji prekidači i zaustavlja se automatski na krajnjoj poziciji.

## Dodatni pribor

	Opis	List sa podacima
Električni dodaci	Pomoćni kontakt S..A..	T2-S..A..
	Potenciometar P..A..	T2-P..A..
Mehanički dodaci	Produžetak osovine AV6-20	T2-Z-LM..A..

## Električno povezivanje

### Shema veze

### On/off upravljanje

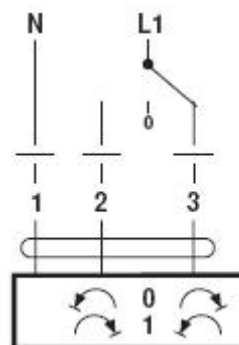
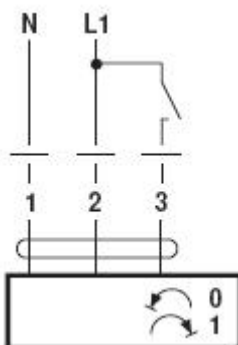
### 3-tačkovno upravljanje

#### Napomena

- Pažnja: Napon glavnog napajanja
- Paralelno povezivanje više pokretača je moguće. Obratiti pažnju na ukupnu potrošnju.

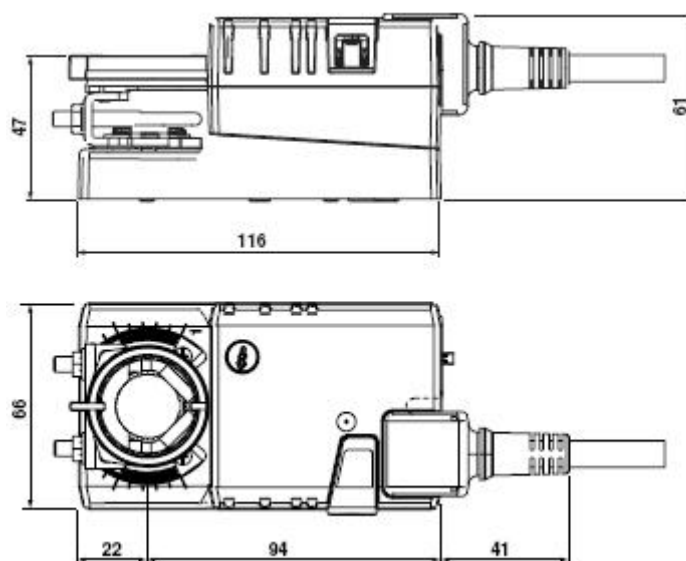



#### Smer okretanja

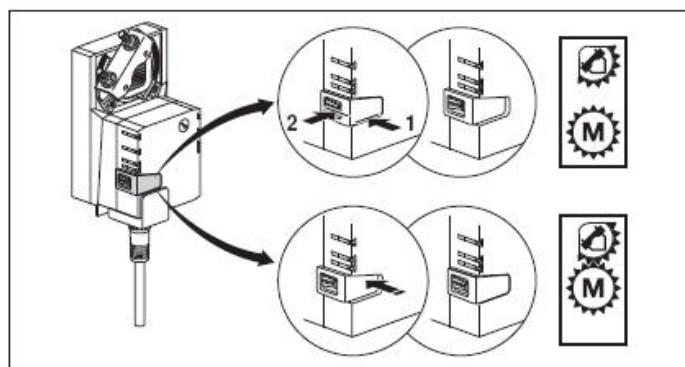
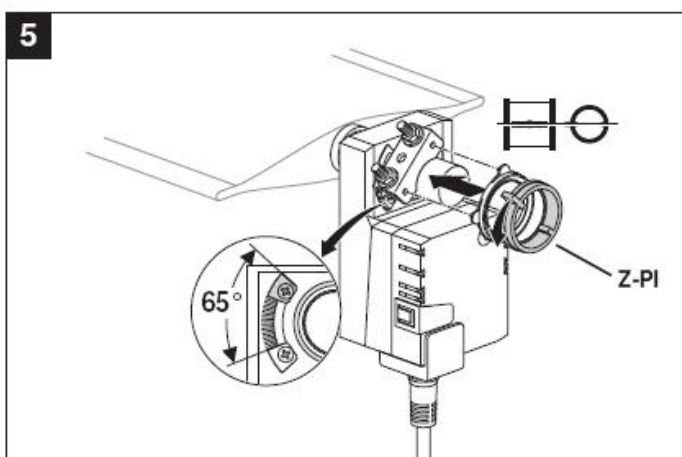
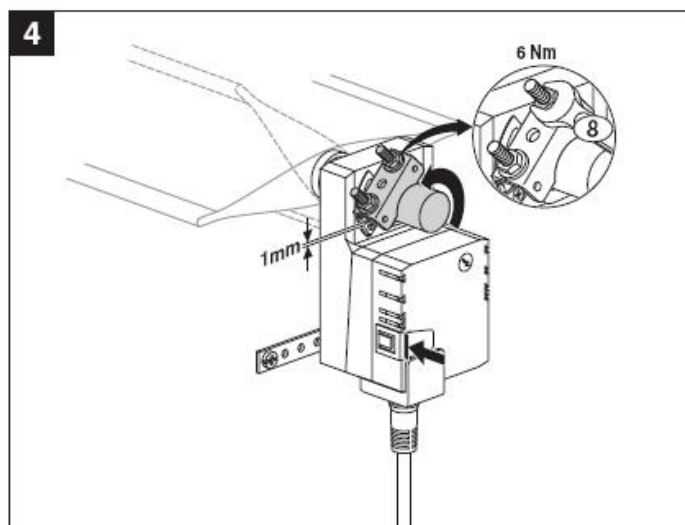
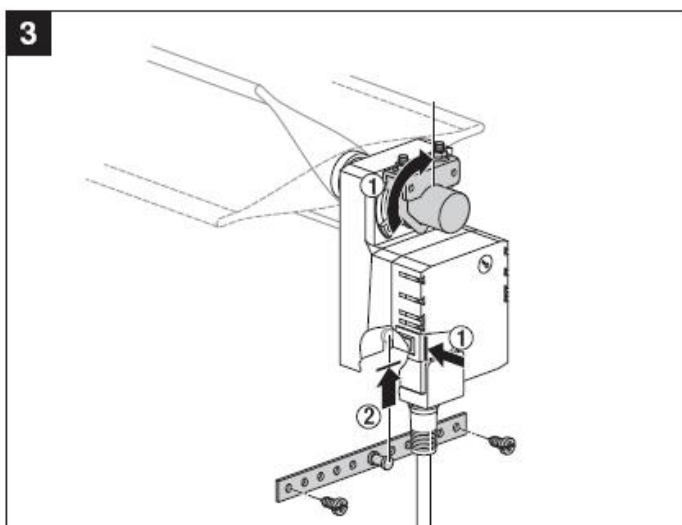
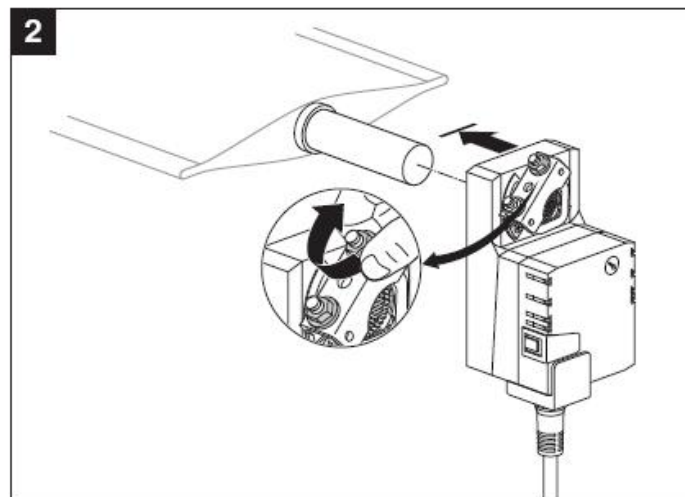
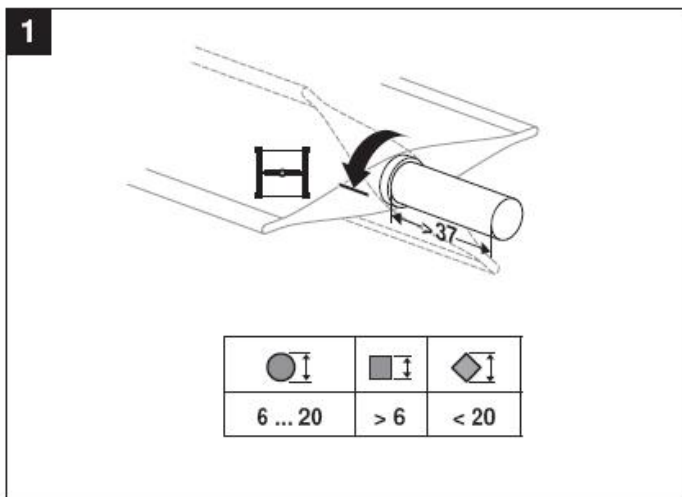


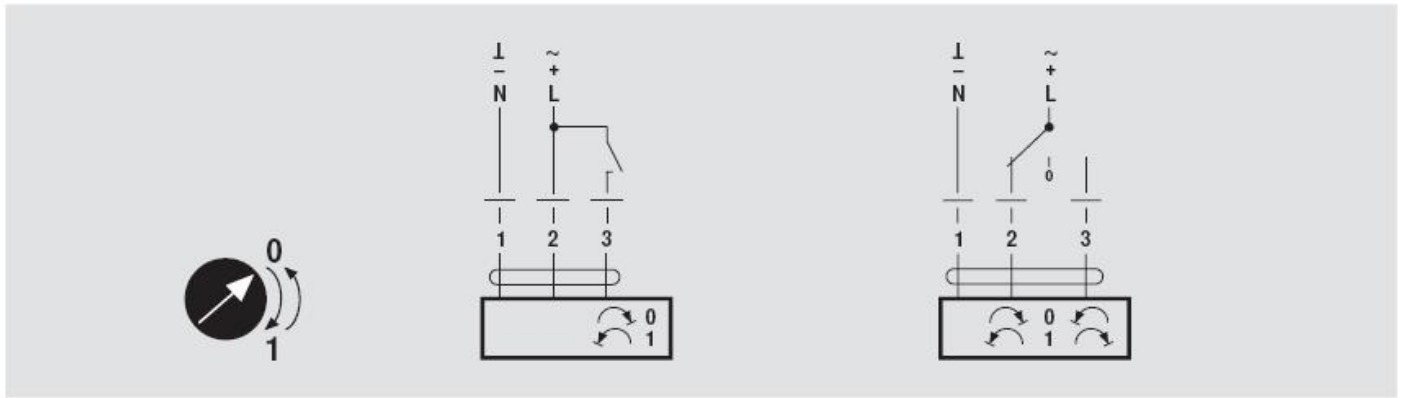
## Dimenzije [mm]

### Dimenzije



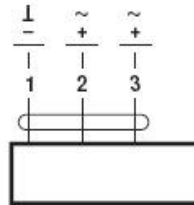
Osovina dempera	Dužina	
	min. 37	6 ... 20



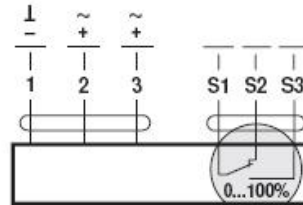


AC 24 V / DC 24 V

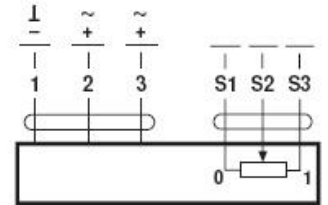
DC 48 ... 110 V  
(LM72A..)



LM24A.. LMC24A..  
LM72A.. TMC24A..

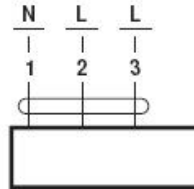


LM24A-S.. TMC24A-S..

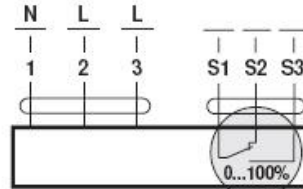


LM24AP5..

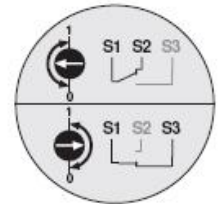
AC 100 ... 240 V



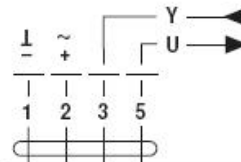
LM230A.. LMC230A..  
TMC230A..



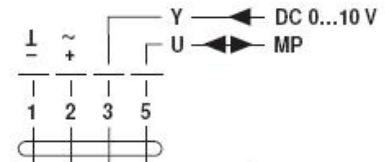
LM230A-S.. TMC230A-S..



AC 24 V / DC 24 V

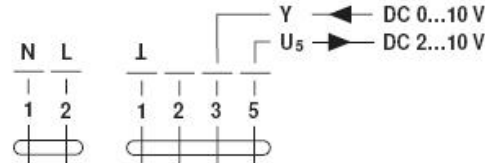


LM24A-SR.. LMC24A-SR..  
LM24A-MF.. TMC24A-SR..



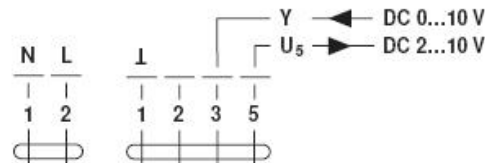
LM24A-MP..

DC 48 ... 110 V  
(LM72A-SR..)



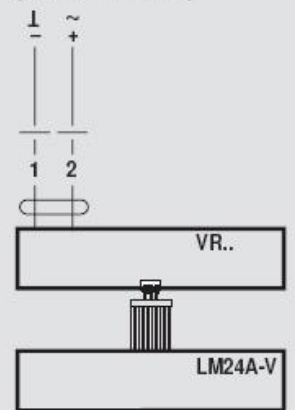
LM72A-SR..

AC 100 ... 240 V



LM230ASR..

AC 24 V / DC 24 V  
(LM24A-V / VR..)



LM230A-V / VR..