




Pokretač dempera za otvaranje regulacionih dempera u instalacijama automatskog upravljanja sistemima ventilacije i klimatizacije

- Za dempere do ca. 2 m²
- Obrtni moment 10 Nm
- Nominalni napon AC 100...240 V
- Upravljanje: on/off ili 3-tačkovno


Tehnički podaci

Električni podaci	Nominalni napon	AC 100 ... 240 V, 50/60 Hz	
	Nominalni opseg napona	AC 85 ... 265 V	
	Potrošnja	U radu	2.5 W pri nominalnom obrtnom momentu
		U mirovanju	0.6 W
Funkcionalni podaci	Za kabliranje	6 VA	
	Povezivanje	Kabl 1 m, 3 x 0.75 mm ²	
	Nominalni obrtni moment	Min. 10 Nm pri nominalnom naponu	
	Smer rotacije	Izmenjiv pomoću preklopke 0  ili 1 	
	Ručno pokretanje	Pritiskom na dugme za oslobađanje mehanizma	
	Ugao rotiranja	Max. 95°, mogućnost ograničenja sa obe strane pomoću podesivih, mehaničkih graničnika	
	Vreme obrtanja	150 s	
	Nivo buke	Max. 35 dB (A)	
	Sigurnosna zaštita	Indikator položaja	Mehanički
		Klasa zaštite	II Potpuno izolovan 
Stepen zaštite		IP54 u svim položajima	
Dimenzije / Težina	EMC	CE prema 89/336/EEC	
	Niski napon	CE prema 73/23/EEC	
	Način rada	Tip 1 (prema EN 60730-1)	
	Temperatura okoline	-30 ... + 50°C	
	Temperatura skladištenja	-40 ... + 80°C	
	Relativna vlažnost okoline	95% r.H., bez kondenzacije (EN 60730-1)	
	Održavanje	Nije potrebno održavanje	
Dimenzije / Težina	Dimenzije	Vidi "Dimenzije" na strani 2	
	Težina	ca. 800 g	

Napomene o sigurnosti


- Pokretač dempera se ne sme koristiti van specificirane oblasti primene, posebno ne u avionima ili bilo kom vazduhoplovu.
- Pažnja: Napon napajanja !
- Montažu može obaviti samo obučeno osoblje. Moraju se uzeti u obzir svi važeći propisi.
- Uređaj se sme otvoriti samo kod proizvođača. Ne sadrži ni jedan deo koji se može menjati ili reparirati od strane korisnika.
- Kabl se ne sme uklanjati sa uređaja.
- Pri računanju potrebnog obrtnog momenta, uzeti u obzir podatke od proizvođača dempera (poprečni presek, izvedba, strana montaže), kao i protok vazduha.
- Uređaj sadrži električne i elektronske komponente i ne sme se bacati kao kućni otpad. Moraju se poštovati svi važeći lokalni propisi i regulativa.

Karakteristike

- Jednostavna direktna montaža** Jednostavna montaža direktno na osovinu dempera pomoću univerzalne stezaljke. Dodati je deo za prišvrčenje u cilju sprečavanja okretanja celog pokretača.
- Ručni režim rada** Ručno okretanje je moguće pritiskom na dugme za oslobađanje mehanizma (prenosni mehanizam je oslobođen sve dok je dugme pritisnuto).
- Podešavanje ugla zakretanja** Ugao zakretanja se podešava pomoću mehaničkih graničnika.
- Visoka pouzdanost rada** Pokretač je zaštićen od preopterećenja, nisu potrebni krajnji prekidači i zaustavlja se automatski na krajnjoj poziciji.

Dodatni pribor

	Opis	List sa podacima
Električni dodaci	Pomoćni kontakt S..A..	T2-S..A..
	Potenciometar P..A..	T2-P..A..
Mehanički dodaci	Razni dodaci (stezaljke, produžeci osovine i sl.)	T2-Z-NM..A..

Električno povezivanje

Shema veze

On/off upravljanje

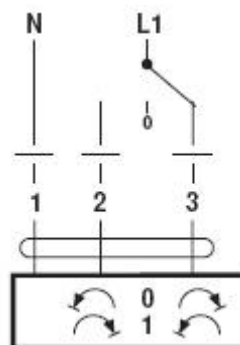
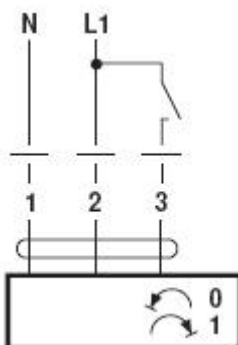
3-tačkovno upravljanje

Napomena

- Pažnja: Napon glavnog napajanja
- Paralelno povezivanje više pokretača je moguće. Obratiti pažnju na ukupnu potrošnju.

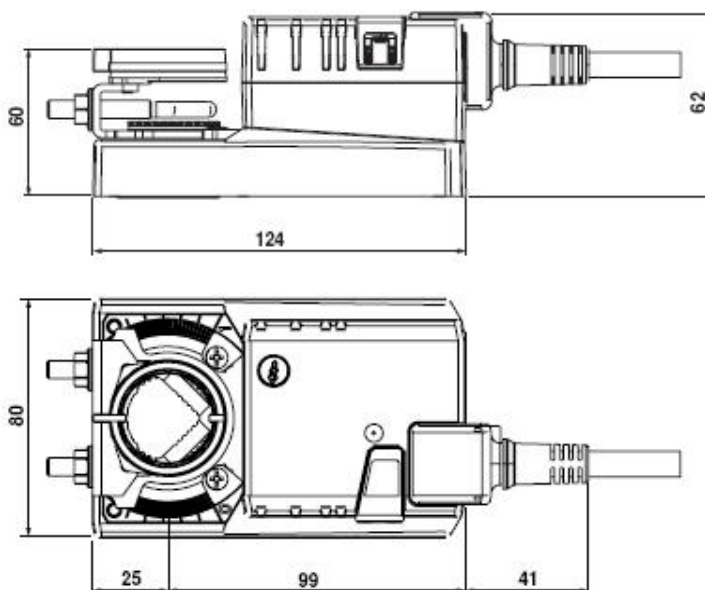


Smer okretanja



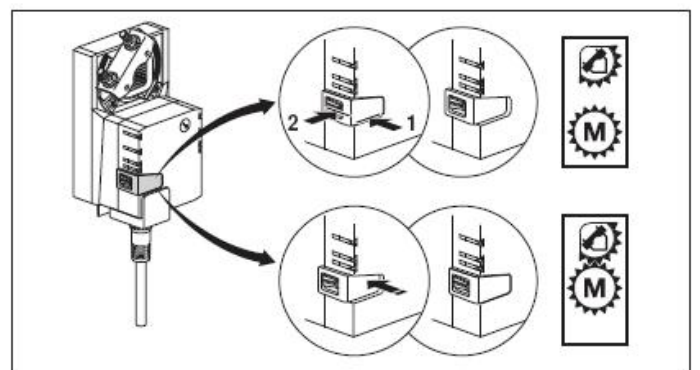
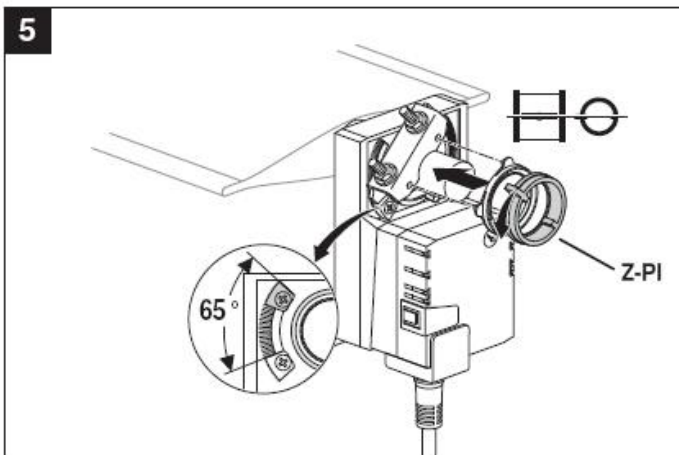
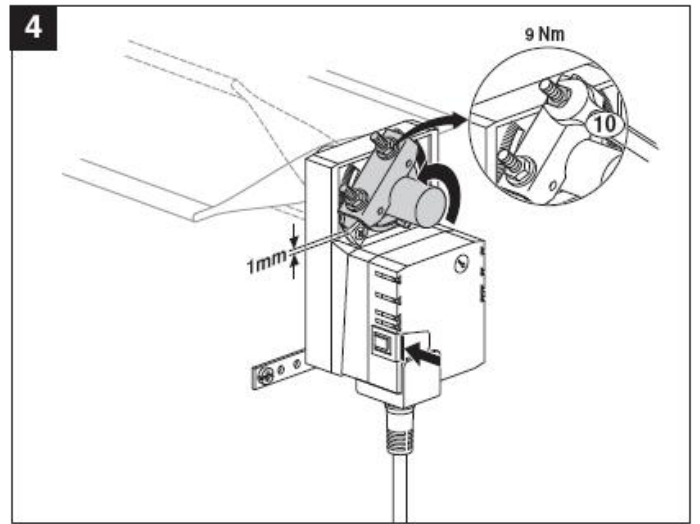
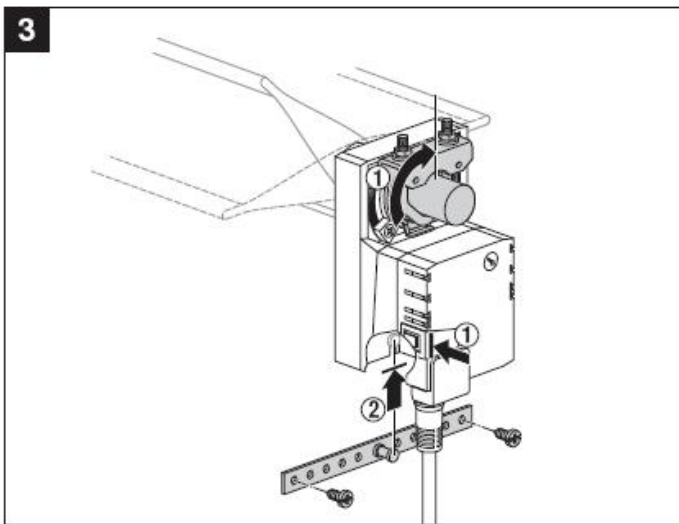
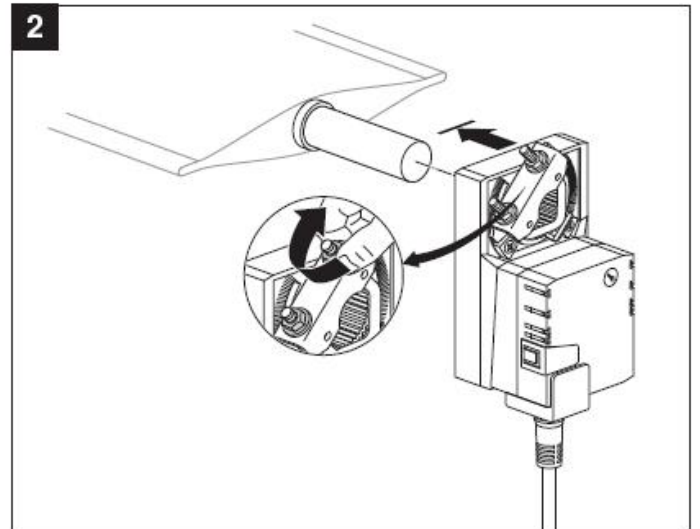
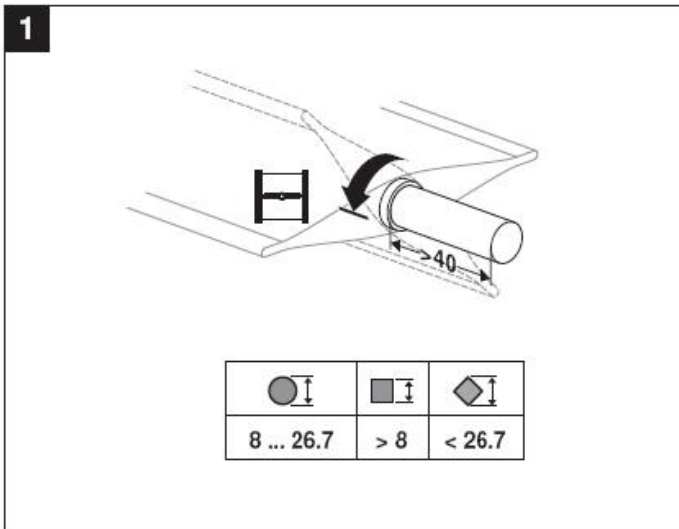
Dimenzije [mm]

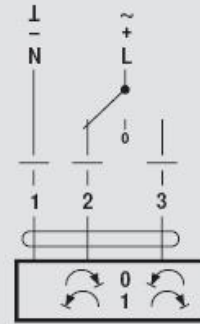
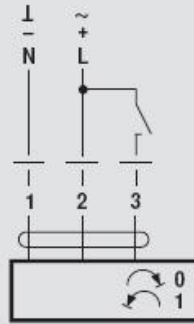
Dimenzije



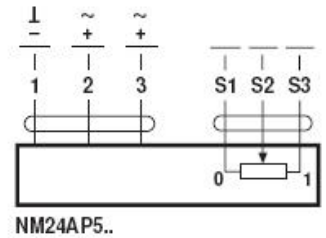
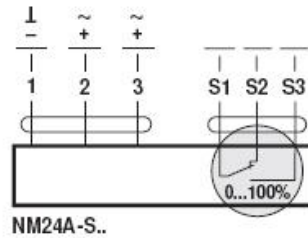
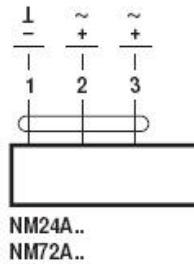
Osovina dempera	Dužina	
Stezaljka iznad	min. 40	8 ... 26,7
Stezaljka ispod*	min. 20	8 ... 20

* Opcija (Dodatak K-NA)

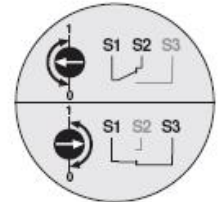
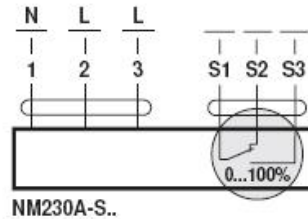
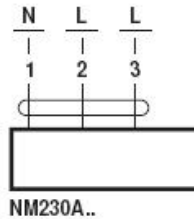




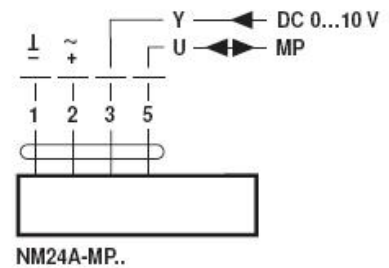
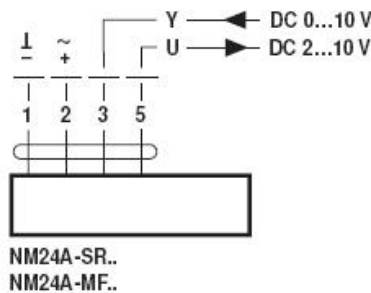
AC 24 V / DC 24 V
DC 48 ... 110 V
(NM72A..)



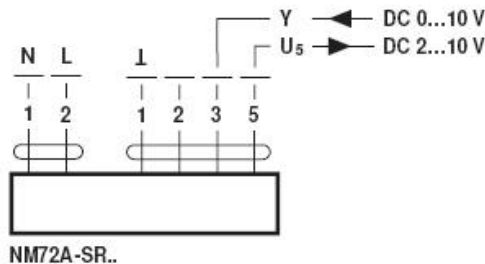
AC 100 ... 240 V



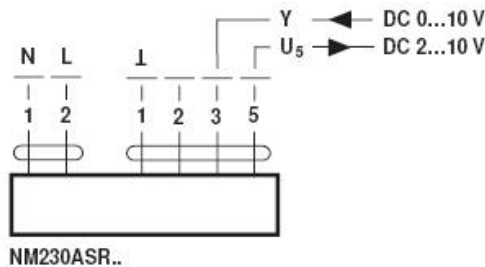
AC 24 V / DC 24 V



DC 48 ... 110 V
(NM72A-SR..)



AC 100 ... 240 V



AC 24 V / DC 24 V
(NM24A-V / VR..)

