

SAMOPODIZNA NADPRITISNA KLAPNA



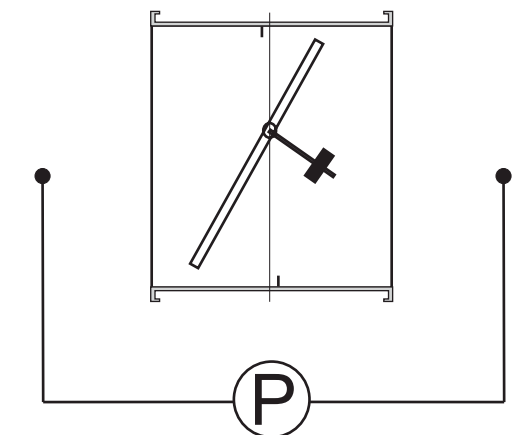
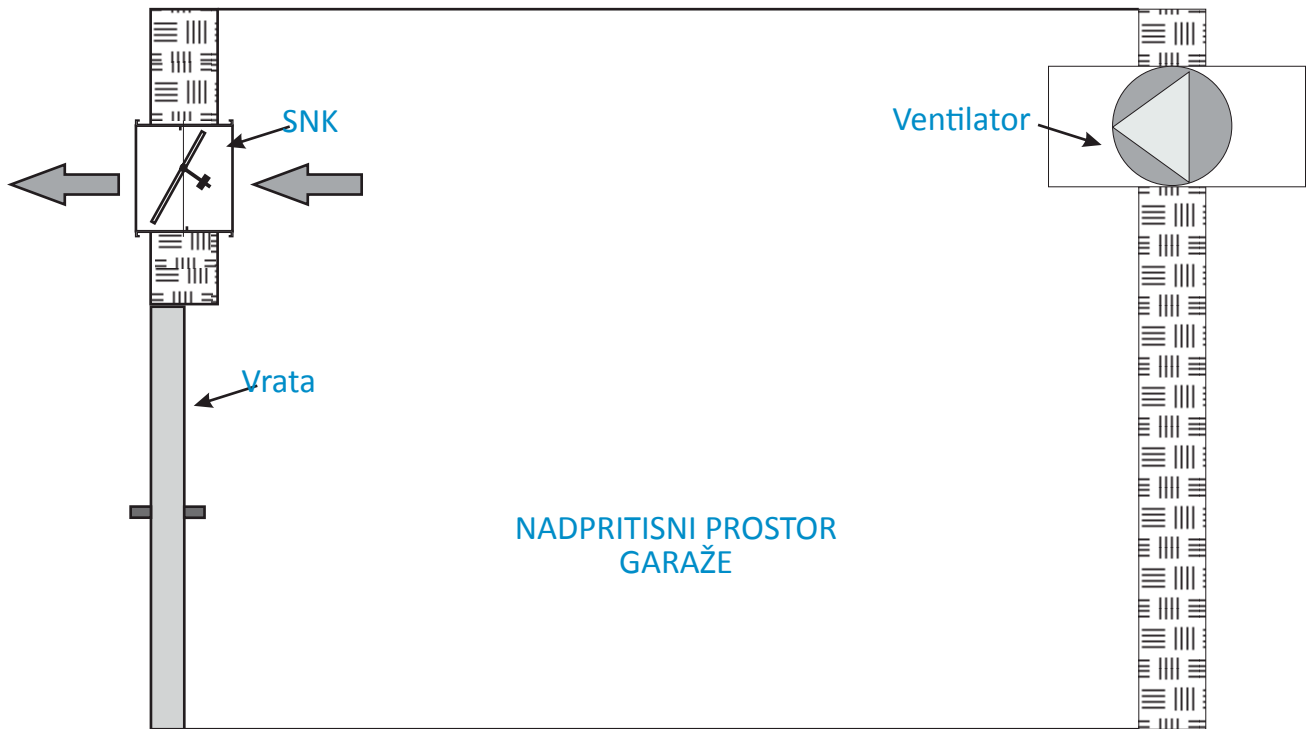
SNIK

PREDUZEĆE ZA INŽENJERING, TERMOTEHNIKU,
PROIZVODNJU I TRGOVINU d.o.o.



IDEJA - PROJEKTI ZADATAK

Zbog novih propisa vezano za ventilaciju garaža, stepeništa i ostalih specifičnih prostora, u kojima treba da se obezbedi određeni nadpritisak u prostoru, razvili smo nov proizvod koji može da vrši regulaciju zadatih parametara.

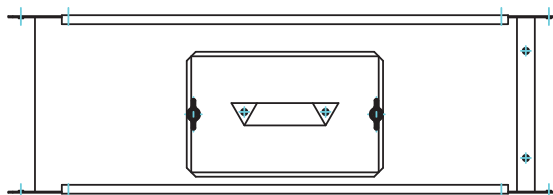
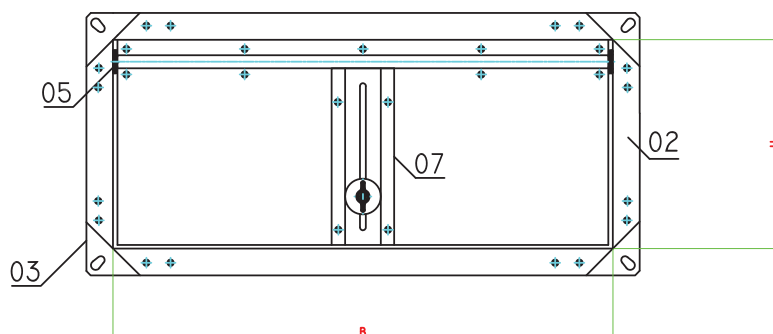
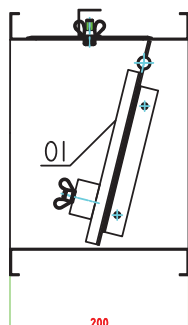


Regulacija nadpritiska od 20 - 100 Pa

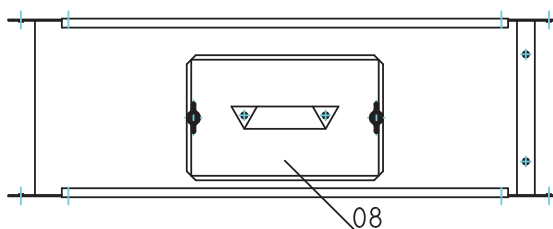
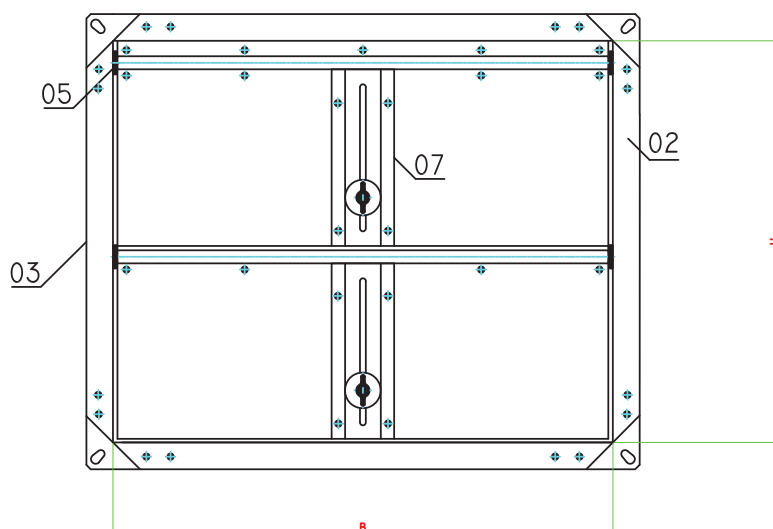
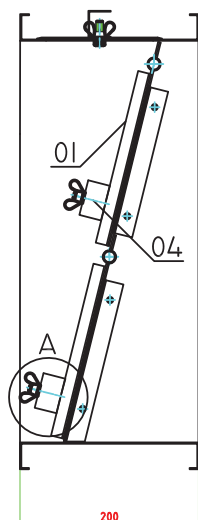
SIGURNOSNA NADPRITISNA Klapna

20 - 100 PA

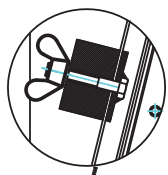
JEDNODELNA Klapna



DVODELNA Klapna



DETALJ A



Legenda

- 01. Lopatica
- 02. Stranica
- 03. Poklopac
- 04. Teg
- 05. Osovina
- 06. Graničnik
- 07. Nosač tega
- 08. Revizorni otvor

Konstrukcija

H<250 - Jednodelna klapna

H>250 - Dvodelna klapna

Prirubnički spoj predviđen za MEC 30.

Revizorni otvor predviđen za podešavanje nadpritiska potrebnog za otvaranje lopatice u toku eksploatacije.

Dimenzije - sve kombinacije dimenzija su u okviru obrasca:
 $2B+H \leq 2000$

DIJAGRAM PODEŠAVANJA UGLA OTKLONA NADPRITISNE KlapNE PREMA ZADATOJ VREDNOSTI PADA PRITISKA $\Delta p = 50 \text{ Pa}$

